

## Miscelatore Skin

Miscelatori

Codice: 8424 100



### CARATTERISTICHE

#### PIASTRA DI RINFORZO

Tutti i miscelatori Foster hanno in dotazione la piastra di rinforzo che fornisce perfetta stabilità su qualsiasi livello.

#### ROTAZIONE CANNA

Tutti i miscelatori sono dotati di un ampio angolo di rotazione. Alcuni modelli permettono una rotazione completa di 360°.

### DETTAGLI

#### Tipo miscelatore

Miscelatore con canna girevole e snodabile

#### Materiale

Acciaio inox AISI 316

#### Texture

Satinato

#### Angolo di rotazione

360°

#### Base d'appoggio

ø50 mm

#### Cartuccia

Con dischi ceramici

Foro mixer

ø35 mm

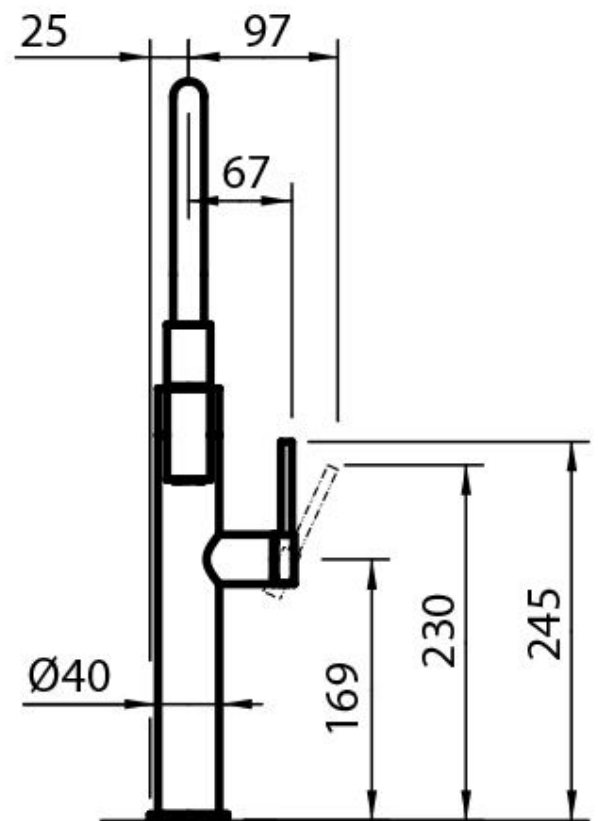
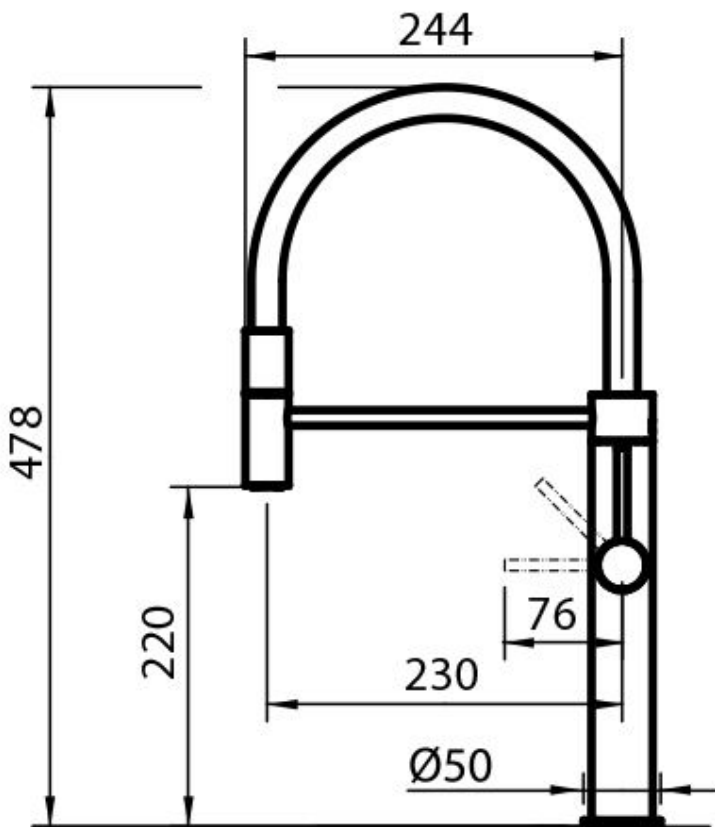
Parti estetiche

Parti estetiche in acciaio AISI 316

Spessore max top

40 mm

## DATI TECNICI



## GALLERIA FOTOGRAFICA

